



ACCESSORI SMART HOME

SMART HOME ACCESSORIES

VELA TONDO

VELA TONDO è il radiocomando multifunzione capace di controllare fino a 30 dispositivi, singolarmente o in gruppo. La massima versatilità di utilizzo, garantita dai 2 modelli disponibili, caratterizzati da serigrafie sulla parte frontale e particolare forma morbida. Design elegante dalla struttura in lega di alluminio, con pareti plastiche in policarbonato antiurto e supporto magnetico a parete.

VELA TONDO is the multi-function remote control able to control up to 30 devices, one by one or in groups. The maximum application versatility, ensured by the 2 available models. Both models feature different serigraphic prints on the front side and a unique smooth shape, given by its aluminium alloy frame with polycarbonate plastics and magnetic wall bracket.

VELA TONDO 30

Radiocomando rolling code 433,92MHz – 30 canali e 4 gruppi – Up-Down-Stop e impulso – Pulsanti predefiniti da fabbrica – Display a 7 segmenti

433.92MHz rolling-code remote control featuring 30 channels and 4 groups. Up-down-stop and pulse function – pre-set buttons (from factory) – 7-segment display



VELA TONDO 6

Radiocomando rolling code 433,92 MHz, 6 canali con funzione impostabile. Ogni pulsante deve essere impostato con la funzione desiderata durante la programmazione.

433.92 MHz rolling-code remote control featuring 6 freely programmable channels. Each button is associated to the desired function during programming.



TASTO / BUTTON

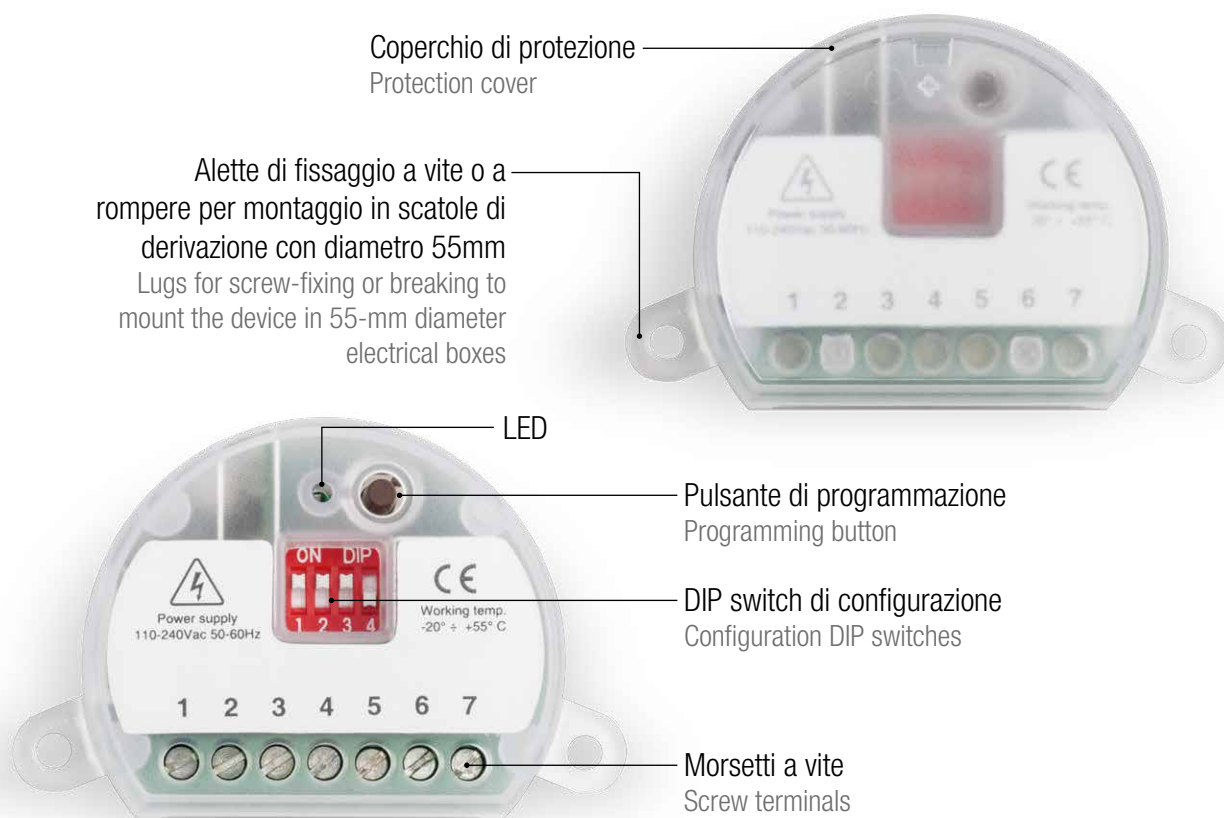
TASTO / BUTTON	VELA TONDO 6	VELA TONDO 30
1	6 tasti liberi con funzione impostabile in fase di programmazione	Canale + / Channel +
2		Selezione gruppo / Group selection
3		Up
4		Down
5	6 buttons that can be freely set during programming	On/Off - impulso/pulse - stop
6		Canale - / Channel -
DISPLAY	<i>n.d. / n.a.</i>	Selezione canale 1-30 Channel selection 1-30
LED	Visualizzazione trasmissione radio Radio transmission notice	Selezione gruppo A-B-C-D Group selection A-B-C-D

RICEVITORI VELA

VELA RECEIVERS

Controllo wireless e filare di luci, tapparelle, tende e dispositivi elettrici, per una gestione a 360° dei propri ambienti. Dispositivi intuitivi e facilmente integrabili su impianti nuovi ed esistenti, che permettono funzioni come: accensione/spengimento graduale di luci, simulazione di presenza, apertura/chiusura di tende e tapparelle, ecc.

Wireless and hardwired control of lights, rolling shutters, curtains and electrical devices, for a complete management of your spaces. Intuitive and easily integrated solutions, enabling the user to: gradually switch-on/off the lighting system, simulate presence, open/close curtains and rolling shutters, etc.



Controllo di dispositivi elettrici, luci, motori per tende e tapparelle, in modalità wireless e filare, utilizzando un pulsante o un interruttore.

Management of electrical devices, lights, motors for curtains and rolling shutters, in wireless and hardwired mode, using a button or a switch.



Conversione di pulsanti filari in comandi radio e regolazione dimmer dell'intensità della luce.

Possibility to turn hardwired buttons into radio commands and to adjust light intensity.



Controllo delle prese elettriche, via radio e via filo.

Control of electric sockets, in wireless and hardwired mode.



MODELLI MODELS

VELA RX 220V 500W

Comando e temporizzazione wireless e filare di 2 dispositivi / Wireless and hardwired trigger and time control of 2 devices

VELA RX 220V 1000W

Comando e temporizzazione wireless e filare di 1 dispositivo / Wireless and hardwired trigger and time control of 1 device

VELA RX MOTORE 500W

Comando motori wireless e filari
Wireless and hardwired motors control

VELA RX 12-24

Contatto wireless con alimentazione in bassa tensione
Low-voltage supply wireless contact

VELA RX 220V DIMMER 150W

Controllo e regolazione dell'intensità della luce
Control and adjustment of light intensity

VELA TX 220V-3V

Conversione dei pulsanti filari in comandi radio
Converting hardwired buttons into radio controls

VELA RIPETITORE

Moltiplicazione della portata della trasmissione radio
Enhancing radio transmission range

RADIOCOMANDI VELA TOUCH

VELA TOUCH REMOTE CONTROLS

Design innovativo e dimensioni ridotte per i dispositivi di comando TOUCH, pensati per installazioni wireless con diverse possibilità di applicazione (a muro, finestra o mensola). Prodotti smart e affidabili con banda di frequenza di tipo ISM (Industrial, Scientific and Medical) per una sicurezza di trasmissione assicurata e un'ottima portata anche attraverso muri portanti.

TOUCH control devices, characterised for their innovative design and small size, are the ideal solution for wireless installations (such as on wall, window or furniture). Smart and reliable products; the ISM (Industrial, Scientific and Medical) radio frequency ensures secure transmission, well enhanced even through walls and ceilings.



VELA TOUCH MOTORE

Radiocomando rolling code 433,92 MHz 1 canale con funzione Up-Down-Stop
433.92 MHz rolling code remote control 1 channel with up-down-stop function

VELA TOUCH 2

Radiocomando rolling code 433,92 MHz 2 canali con funzione settabile
433.92 MHz rolling code remote control 2 channels with settable functions



RADIOCOMANDO VELA 2.0

VELA 2.0 REMOTE CONTROLS

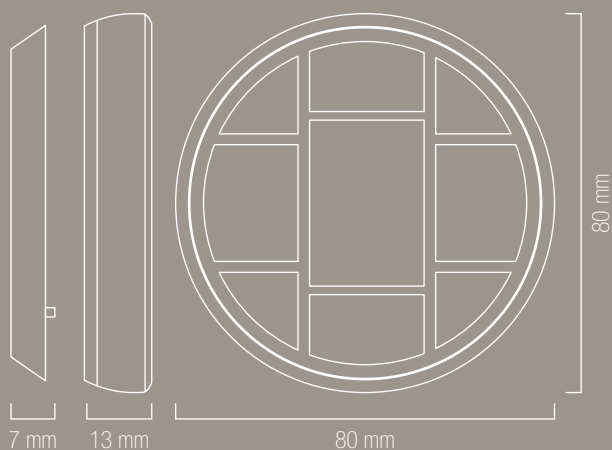
Compatto ed elegante, Vela 2.0 dispone di 4 tasti liberamente programmabili e feedback ottico, che lo rendono un prodotto estremamente versatile.

Vela 2.0 è compatibile con tutta la gamma di riceventi Vela.

Compact and elegant, Vela 2.0 features 4 freely programmable keys and optical feedback, making it an extremely versatile product.

Vela 2.0 is compatible with the entire range of Vela receivers.

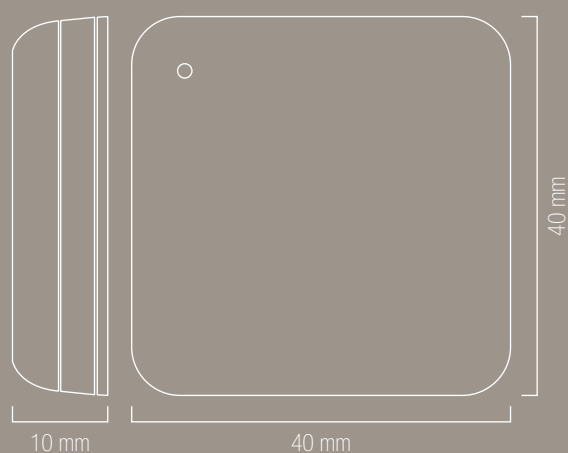




DATI TECNICI TECHNICAL DATA

VELA TONDO

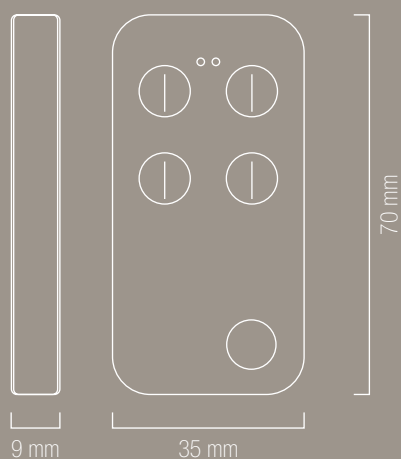
Alimentazione / Power supply	Batteria CR 2450 / CR 2450 Battery
Durata batteria / Battery life	Circa 2 anni / 2 years on average
Codifica / Encoding	Rolling code
Frequenza radio Radio Frequency	Transceiver 433.920 MHz ISM
Portata Radio range	120mt in campo libero 120m in open field



DATI TECNICI TECHNICAL DATA

VELA TOUCH MOTORE VELA TOUCH 2

Alimentazione Power supply	Batteria CR 2450 / CR 2450 Battery
Durata batteria / Battery life	Circa 3 anni / 3 years on average
Codifica / Encoding	Rolling code
Frequenza radio Radio Frequency	Transceiver 433.920 MHz ISM
Portata Radio range	100 m in campo libero (40 m all'interno di edifici) 100 m in open field (40 m indoor)



DATI TECNICI TECHNICAL DATA

VELA 2.0

Frequenza di funzionamento Working frequency	433.92 MHz
Tasti / Push-buttons	4
Alimentazione Power supply	Batteria al Litio 3 V (CR2032) 3 V Lithium battery (CR2032)
Numero canali / Number of channels	4
Temperatura di funzionamento Working temperature	-10°C ÷ +55°C
Segnalazione batteria scarica Low-battery signal	SÌ / YES
Peso / Weight	19 gr.