



# CI PLEXIGLASS

CARTELLO DA PARETE IN PLEXIGLASS PER  
SEGNALAZIONE INCENDIO

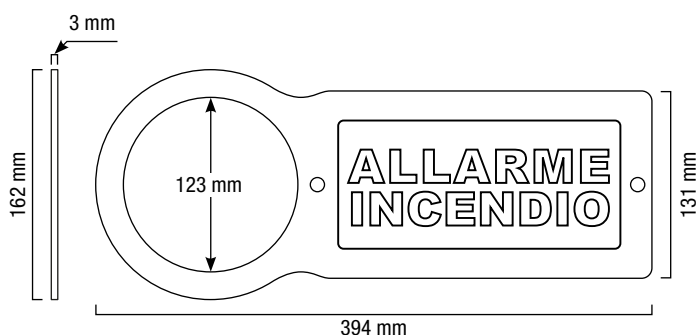
PLEXIGLASS WALL FRAME FOR FIRE SIGNALING

# CI PLEXIGLASS



Cartello da parete in plexiglass per la segnalazione incendio. Design elegante, dotato di foro per l'inserimento della sirena e serigrafia "ALLARME INCENDIO" su entrambi i lati che consente il montaggio destra/sinistra a seconda delle necessità.

Plexiglass wall frame for fire signaling. Elegant design, equipped with hole for the insertion of the sounder. "Fire Alarm" serigraphy on both sides that allows the right/left mounting according to the need.



**KIT DISTANZIALI INCLUSO**  
**SPACERS KIT INCLUDED**

