

CT7

ALL IN ONE SOLUTION



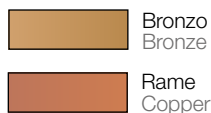
CT7

CT7 è una **sirena** che integra le funzionalità di una **centrale wireless con GSM**. Un prodotto estremamente facile da installare e gestire che si adatta perfettamente a impianti di piccole e medie dimensioni

CT7 is a **sounder** integrating functionalities of a **wireless alarm control panel with GSM**. CT7 is not only easy to install and extremely user-friendly but also perfectly able to adapt to any kind of small-to-medium size alarm systems.

COLORI COLOURS

Coperchio Esterno
External cover



Calotte
Flash covers



Le **7 linee** (5 wireless e 2 filari), assieme alla linea tamper 24h, consentono di rispondere alle più moderne esigenze di sicurezza. Pratica e affidabile, CT7 è in grado di gestire fino a **6 radiocomandi** bidirezionali, dotati di feedback ottico-acustico e dal design moderno. Tutti i dispositivi wireless CT7 sono **bidirezionali** e utilizzano trasmissioni criptate random a due frequenze nella banda 868 MHz. La parte GSM gestisce fino a 6 numeri di telefono e permette l'invio di tutti gli eventi di allarme, anomalia e gestione attraverso SMS. Gli eventi di allarme e anomalia sono anche segnalati e discriminati con il numero di lampeggi ed il colore del **lampeggiante RGBW** della sirena, per una notifica rapida e intuitiva.

La sirena è equipaggiata con: un alimentatore da 800 mA per la carica della batteria e l'alimentazione dei dispositivi collegati, due uscite di alimentazione protette da fusibili auto-ripristinanti, un'uscita a relè dedicata per la gestione di una sirena interna ed esterna e 4 uscite digitali già programmate.

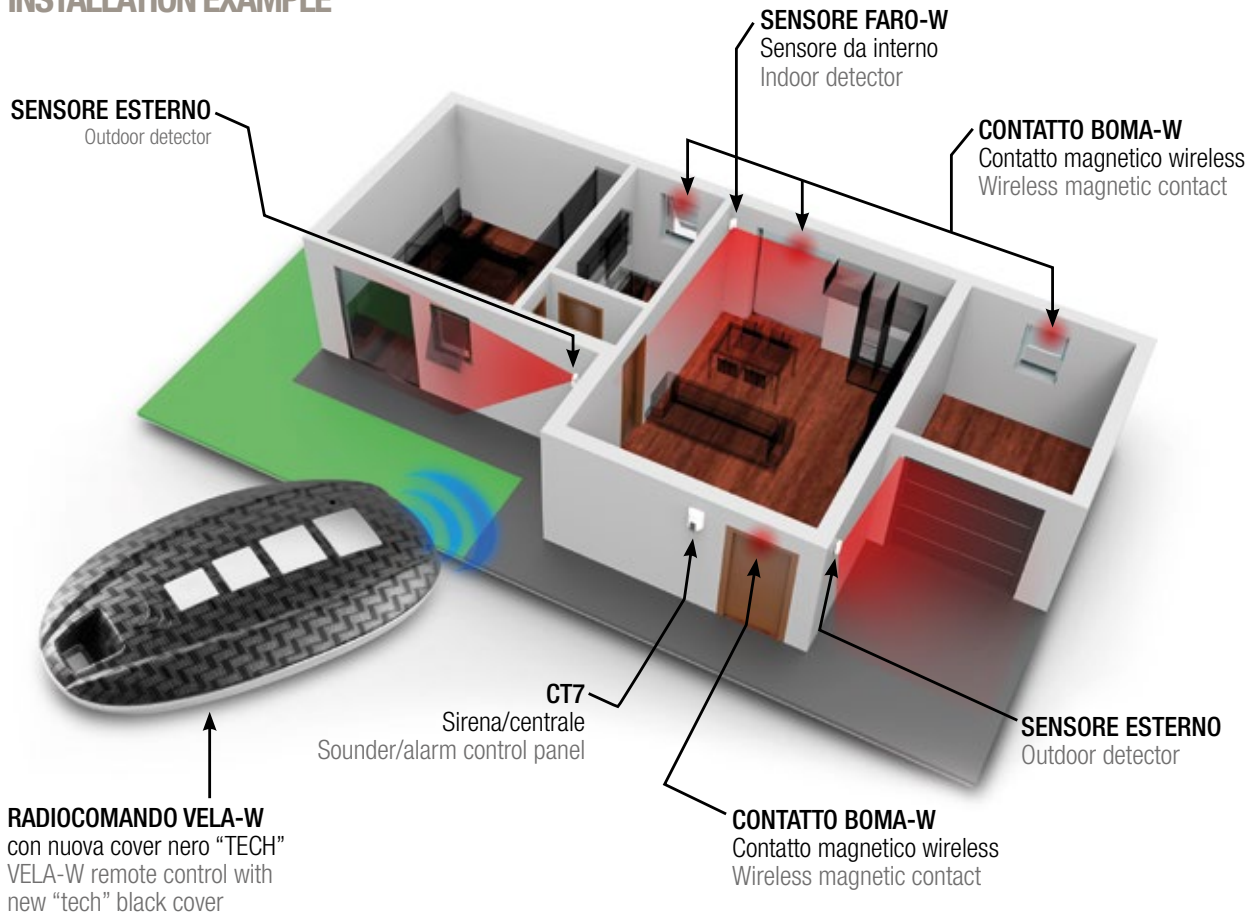
CT7 è l'**innovativa sirena-centrale** a marchio **Venitem** studiata per consentire un'installazione veloce e una **gestione dell'impianto facilitata**, via SMS o **utilizzando l'APP multilingue** dedicata.

7 zones (5 wireless and 2 hardwired), together with the 24h tamper zone meet the most modern security needs. CT7 has been conceived to be functional and reliable. It is able to manage up to **6 two-way remote controls** featuring optical-acoustic feedback and modern design. All **wireless devices** of CT7 system are **two-way** and use random encrypted transmissions on two frequencies of 868 MHz band. The GSM part manages up to **6 telephone numbers** and notifies any alarm, anomaly and control events via SMS. The flashing unit of the sounder also provides communication regarding alarms and anomalies through its **RGBW technology** ensuring rapid and clear discrimination of the event. The sounder is equipped with an 800mA power supply unit for battery recharge and supply of connected devices, a relay output dedicated to an outdoor and an indoor sounder and 4 preset digital outputs. CT7 **is the new Venitem-branded sounder-alarm panel** conceived to enable a **fast installation** and an **easy system management**, either via SMS or through the **dedicated multilingual APP**.

SISTEMA CT7 CT7 SYSTEM



ESEMPIO DI INSTALLAZIONE INSTALLATION EXAMPLE



RADIOCOMANDO VELA-W VELA-W REMOTE CONTROL

Radiocomando bidirezionale del sistema CT7 dal **design moderno ed elegante**. Il pre-settaggio dei 4 tasti del radiocomando ne consente un **utilizzo rapido e intuitivo**. Il dispositivo è smart e funzionale grazie al **feedback ottico-acustico** che conferma la corretta ricezione del comando da parte della CT7. Il sistema di trasmissione del radiocomando è concepito per garantire un'**elevata immunità ai disturbi e ai tentativi di sabotaggio**, mentre l'**ottimizzazione dei consumi di funzionamento** consente una durata media della batteria di 2 anni. L'esclusiva **colorazione nero TECH** del radiocomando conferisce un tocco di stile all'impianto e lo rende l'accessorio perfetto per il sistema d'allarme CT7.



VELA-W is the **two-way remote control** of CT7 system, featuring **modern and elegant design** combined with 4 **user-friendly and intuitive** preset buttons. The device is smart and functional thanks to the **optical-acoustic feedback** confirming CT7 proper command reception. The transmission system of the remote control is conceived to avoid decoding of the information sent and to ensure **high immunity against interference and tampering attempts** while working consumption is optimized for battery to last 2 years on average. The exclusive **TECH-BLACK colour** of the remote control gives an extra touch of glam and makes it the perfect complement to your CT7-alarm system.

FARO-W SENSORE WIRELESS DA INTERNO WIRELESS INDOOR DETECTOR

Rilevatore **infrarosso** wireless **bidirezionale supervisionato** del sistema CT7, dal design lineare e versatile. Il sensore emette un fascio di rilevazione di 90° di ampiezza e 12 m di lunghezza. La **sensibilità** del rilevatore è **regolabile** per renderlo adattabile a tutte le situazioni di installazione; il dispositivo è inoltre dotato di due LED di colore ROSSO e VERDE utilizzabili nella fase iniziale di taratura/test per una regolazione ottimale. Il sistema di trasmissione del dispositivo sfrutta una crittografia casuale che consente di **evitare la decodificazione delle informazioni trasmesse e di aumentare l'immunità del sensore a disturbi e tentativi di sabotaggio**. Il **segnale di supervisione** inviato periodicamente alla sirena-centrale permette un monitoraggio costante del dispositivo. L'**ottimizzazione dei consumi di funzionamento** consente una durata media delle batterie di 4 anni, riducendo gli interventi di manutenzione. Il sensore è dotato anche di un sistema intelligente di **controllo della batteria** interna per comunicare alla sirena-centrale il raggiungimento della soglia di scarica e notificare quindi la necessità di sostituzione della batteria.



Infrared detector of CT7 system featuring a **supervised two-way communication** technology combined with a versatile linear design. The device emits a detection beam of 90° x 12 m and its **sensitivity can be adjusted** to adapt it to all installation situations. The detector is also equipped with two LEDs of RED and GREEN colour respectively which can be used in the initial setting/testing phase to adjust the device in the best way according to the system requirements. The transmission system exploits a random encryption technology to **avoid decoding** of the information sent and to ensure **high immunity against interference and tampering attempts**. The **supervision signal** sent on periodical basis to the sounder-alarm panel enables a steady monitoring activity on the detector.

Working consumption of the device is optimized for battery to last 4 years on average, thus reducing the maintenance service need. The detector is also provided with an intelligent **battery monitoring** system to notify CT7 when battery discharge level is reached and battery replacement is needed.

BOMA-W CONTATTO MAGNETICO WIRELESS WIRELESS MAGNETIC CONTACT

Contatto wireless bidirezionale supervisionato del sistema CT7. Il dispositivo è dotato del reed magnetico e di un ingresso aggiuntivo per il collegamento di un contatto NC/contatto veloce, che CT7 gestisce come un'unica linea. La trasmissione del dispositivo sfrutta una crittografia casuale che consente di **evitare la decodificazione delle informazioni trasmesse** e di **aumentare l'immunità del contatto a disturbi e tentativi di sabotaggio**. Il **segnale di supervisione** inviato periodicamente alla sirena-centrale permette un monitoraggio costante del dispositivo.

L'**ottimizzazione dei consumi di funzionamento** consente una durata media delle batterie di 4 anni, riducendo gli interventi di manutenzione. Il contatto è dotato di un sistema intelligente di **controllo della batteria** interna per comunicare alla sirena-centrale il raggiungimento della soglia di scarica e notificare quindi la necessità di sostituzione della batteria.



Wireless **magnetic contact** of CT7 system featuring a **supervised two-way communication technology**.

The device is provided with a magnetic reed and with an additional input to connect a NC/fast contact that CT7 manages as one unique zone. The transmission system of the device exploits a random encryption technology to **avoid decoding of the information** sent and ensure **high immunity against interference and tampering attempts**. The **supervision signal** sent on periodical basis to the sounder-alarm panel enables a steady monitoring activity on the device.

Magnetic contact **working consumption is optimized** for battery to last 4 years on average, thus reducing the maintenance service need. The wireless contact is also provided with an intelligent **battery monitoring system** to communicate CT7 when discharge level is reached and battery replacement is needed.

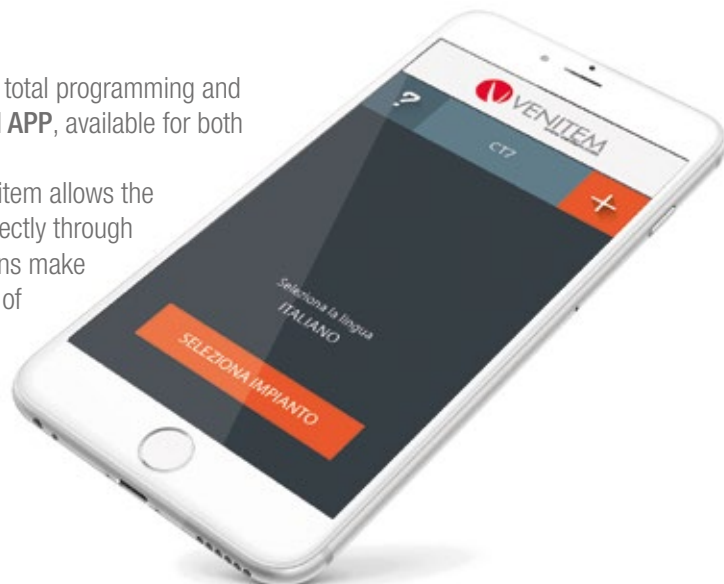
APP DEDICATA PER LA PROGRAMMAZIONE E LA GESTIONE DEDICATED APP FOR SETTING AND MANAGEMENT

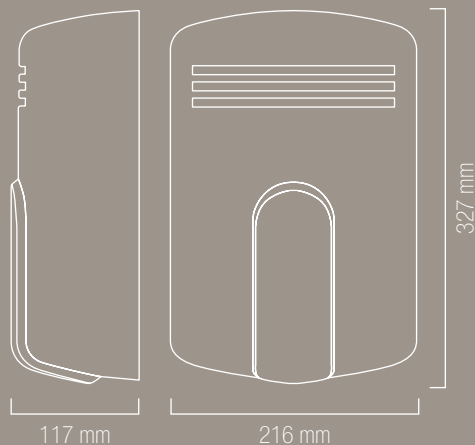
CT7 è il nuovo sistema a marchio Venitem interamente programmabile e gestibile grazie all'**APP multilingue dedicata**, disponibile per Android e iOS.

L'**APP** sviluppata da Venitem è **intuitiva, semplice** e consente di **gestire l'intero sistema in pochi gesti**, direttamente dal proprio smartphone. Le funzionalità integrate di feedback permettono di essere sempre informati sullo stato dell'impianto e di monitorarlo costantemente, anche a distanza.

CT7 is the new Venitem-branded system enabling total programming and management through the **dedicated multilingual APP**, available for both Android and iOS.

The **intuitive easy-to-use APP** developed by Venitem allows the whole system to be **managed in a few steps**, directly through your smartphone. The integrated feedback functions make it simple to stay always informed about the status of the system and to monitor it continuously, even at distance.





DATI TECNICI / TECHNICAL DATA

5 linee wireless / 5 wireless zones

Wireless bidirezionale criptato random dual-band 868 MHz
868 MHz two-way random encrypted dual-band wireless technology

2 linee filari e 1 linea tamper a bordo
2 hardwired zones and one on-board tamper zone

Tamper antiapertura e antirimozione / Anti-opening and anti-removal tamper

Sistema antischiuma e antishock / Anti-foam and anti-shock system

1 parzializzazione / 1 partition

Alimentatore switching / Switching power supply: **230 Vac da 0.8A 14.5Vdc**

Alloggiamento per batteria / Battery housing: **2.1Ah o/or 1.2Ah**

Lampeggiante a LED multicolore (RGBW) / Multicolour LED flashing unit (RGBW)

GSM a bordo fino a 6 numeri di telefono / On-board GSM up to 6 telephone numbers

LED di segnalazione presenza segnale GSM a bordo / LED for the notification of integrated GSM

Notifiche e feedback via SMS - Notices and feedbacks via SMS

Fino a 6 radiocomandi bidirezionali con risposta ottica e sonora
Up to 6 two-way remote controls with optical and acoustic feedback

Comandabile tramite radiocomando e APP
Management through remote control and the dedicated APP

Programmazione tramite APP Android e iOS
Setting via the dedicated APP for Android and iOS

Tempo di ingresso/uscita programmabile / Adjustable entry/exit time

3 uscite dedicate a stato impianto, anomalia e sirene da interno e da esterno
3 outputs for system status, anomalies and indoor and outdoor sounders respectively

1 uscita gestibile dal radiocomando / 1 output for management through remote control: **MAX 100 mA 24 V**

Potenza sonora a 1 metro / Sound level at 1 metre: **MAX 120 dB**

Temperatura di funzionamento / Operating temperature: **-20°C ÷ +55°C**

Grado di protezione / Protection level: **IP 44**

Classe ambientale IV (all'esterno) / Environmental class IV (outdoor)

Peso (gr.) / Weigth (gr.): **2.317**