



**PORTA
ALLARMATA**

SIRENE E PANNELLI PER USCITE DI EMERGENZA
PANELS AND SOUNDERS FOR EMERGENCY EXIT

HOLA UECP

Sirena autoalimentata a 230 Vca per controllo porte di emergenza. Un solo prodotto in grado di controllare fino a 3 porte di emergenza, attivabile e comandabile tramite chiave meccanica, radiocomando o tastiera radio. Dotata di lampeggiante a LED multicolore ad alta luminosità per la segnalazione dello stato dell'impianto, memoria allarme e anomalie. Un prodotto sicuro che, unito al design elegante e alla possibilità di montaggio orizzontale e verticale, si adatta perfettamente ad ogni tipo di ambiente.

230 Vac self-supplied sounder for door control / emergency exit. This product is able to control up to 3 emergency doors, and it can be activated and managed through mechanical key, remote control or wireless keypad. It is equipped with a high-luminosity multi-coloured LED flashing unit for the signalization of system status, alarm memory and anomalies. A safe product that, together with its elegant design and the possibility of vertical or horizontal mounting, perfectly fits any kind of ambience.



COLORI COLOURS







Coperchio Esterno
External cover



Calotte
Flash covers

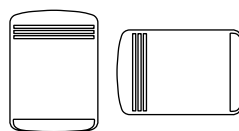


DI SERIE STANDARD FEATURES

-  3 ingressi di allarme e 1 ingresso 24h
3 alarm inputs and 1 24h active input
-  Una singola unità controlla fino a 3 porte
Control of MAX 3 doors from a single unit
-  Temporizzazione ingresso/uscita impostabile
Settable input/output timing
-  Segnalazione acustica ON/OFF impostabile
Settable ON/OFF acoustic signalization
-  Adesivo resinato "PORTA ALLARMATA"
"EMERGENCY EXIT" standard sticker
-  Bolla di centratura
Spirit level

**POSSIBILITÀ DI GESTIONE
TRAMITE CHIAVE MECCANICA,
RADIOCOMANDO O TASTIERA RADIO**
MANAGEMENT THROUGH MECHANICAL KEY, REMOTE
CONTROL OR WIRELESS KEYPAD

MONTAGGIO MOUNTING



SIRENA / SOUNDER
HOLA UECP



TASTIERA ONDA DIGITAL W
ONDA DIGITAL W KEYPAD



DATI TECNICI / TECHNICAL DATA

HOLA UECP

Alimentazione / Power supply	230 Vac
Batteria / Battery	12 V – 1,2 Ah o 2,2 Ah 12 V – 1,2 Ah or 2,2 Ah
Consumo della sirena in allarme (batteria interna) / Sounder consumption in alarm (internal battery)	1.3 A 100 mA
Timer di spegnimento della sirena / Sounder timer off	30s
Temporizzazione ingresso e uscita impostabile / Settable entry/exit timing	•
Potenza acustica / Acoustic power	112 dB (A) - 1 mt.
Riduzione potenza sonora durante test e installazione / Reduced sound power during test and installation	40 dB (A) - 1 mt.
Protezione IP / IP protection	IP44
Possibilità di gestione tramite chiave meccanica, radiocomando o tastiera radio Management through mechanical key, remote control or wireless keypad	opzionale optional
Lampeggiante a LED ad alta luminosità per segnalazione: stato impianto, memoria allarme, uscita negativa per anomalia e allarme / High-luminosity LED flashing unit for signalization of: system status, alarm memory, negative output for anomalies and alarm	•
LED per segnalazione ON/OFF e anomalie LED for signalization of ON/OFF and anomalies	•
Segnalazione acustica ON/OFF impostabile / Settable ON/OFF acoustic signalization	•
Ingresso 24h / 24h active input	1
Ingresso contatto porta NA o NC / NC or NO input for door contact	3
Adesivo di serie / Standard sticker (other versions on demand)	PORTA ALLARMATA
Temperatura di funzionamento / Operating temperature	-10°C +55°C
Peso (gr.) / Weight (gr.)	2.500

TRIADE UE

Sirena autoalimentata per uscite di emergenza a 12 Vcc (o 230 Vca con l'alimentatore TL 1207 - non incluso) con LED lampeggiante per segnalazione stato impianto e LED fisso per memoria allarme.

Self-powered 12 Vdc (or 230 Vac using TL 1207 power supply - not included) sounder for emergency exit with flashing LED for system state signaling and steady LED for alarm memory.

TCH

Serratura a chiave meccanica a due posizioni con contatto 250 Vca 3 A per sirene e pannelli uscita di emergenza. Peso: 54 gr.

Mechanical key for sounders and panels for emergency exit. Two positions and 250 Vac 3 A contact. Weight: 54 gr.



DATI TECNICI / TECHNICAL DATA

	TRIADE UE
Tensione di ricarica / Recharge voltage	13,0 ÷ 13.8 Vdc
Batteria / Battery	12 V – 1,2 Ah o 2,2 Ah 12 V – 1.2 Ah or 2.2 Ah
Consumo della sirena in allarme (batteria interna) Sounder consumption - in alarm (internal battery)	1.3 A 100 mA
Timer di spegnimento della sirena / Timer sounder off	3 min., impostabile a 5 min. 3 min., settable at 5 min.
Potenza acustica / Acoustic power	>107 dB (A) a 3 mt. >107 dB (A) at 3 mt.
Protezione IP / IP protection	IP33
Chiave meccanica per esclusione e/o reset / Mechanical key for exclusion and/or reset	•
Segnalazione a LED di: stato impianto, memoria allarme LED signaling for: system state, alarm memory	•
Uscita negativa per anomalia e allarme / Negative output for alarm and anomalies	•
Ingresso contatto porta NC / Input door switch NC	1
Adesivo di serie / Standard sticker (other versions on demand)	ALLARME USCITA EMERGENZA
Peso (gr.) / Weight (gr.)	1.709

TP US

Pannello ottico-acustico per porte con uscita di sicurezza 12 Vcc / 24 Vcc. Fino a 3 ingressi contatti porta – uscita scambio relè 1 A per segnalazione stato contatti porta – chiave meccanica (basso profilo) per esclusione e/o reset – segnalazione a LED di: stato impianto, memoria di allarme, anomalia – uscita negativa di anomalia (solo su TP USA) e allarme – sistema a LED ad altissima luminosità e basso assorbimento. Il pannello è predisposto anche per fissaggio ad incasso.

12 Vcc / 24 Vcc optical-acoustic panel for emergency exit doors. Up to 3 inputs door contact – 1 A output relay for door contact signaling – mechanical key for exclusion and/or reset – LED notice for: system status, alarm memory, anomaly – negative output for anomalies (only on TP USA) and alarm - high-brightness low-consumption LED flashing unit. Also suitable for flush mounting.



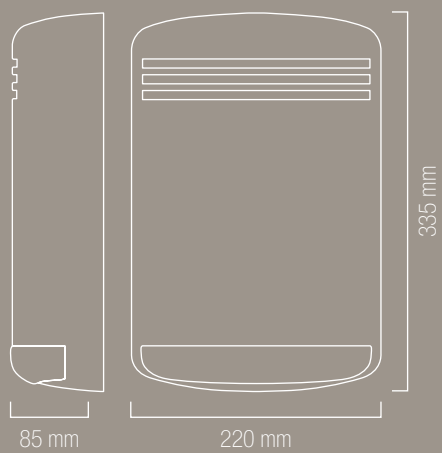
Predisposto per montaggio ad incasso
Possibility of flush installation

DATI TECNICI / TECHNICAL DATA

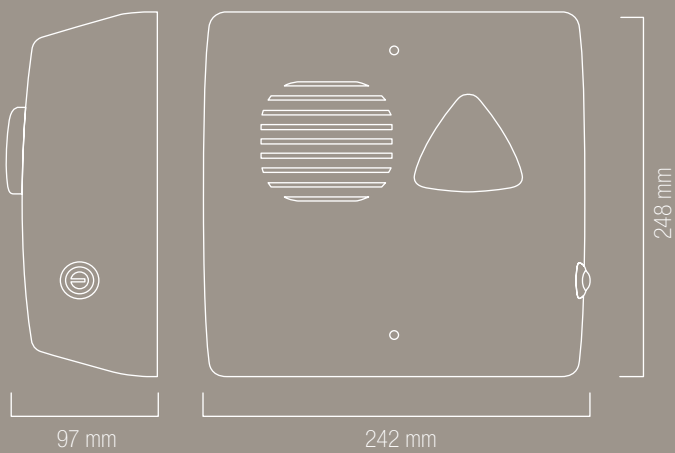
Ingresso di sincronismo / Sync input

	TP US	TP USA
Alimentazione di ingresso / Input power supply	da 10 a 30 Vcc from 10 to 30 Vdc	da 10 a 30 Vcc from 10 to 30 Vdc
Alimentatore 230 Vca / 230 Vac power supply		•
Batterie ricaricabili Ni-MH 9.6 V 1000 mA Rechargeable 9.6 V 1000 mA Ni-MH batteries		•
Numero ingressi contatto porta NC / Number inputs door switch NC	3	3
Uscita scambio relè 1 A per segnalazione stato porta 1A output relay for door state signaling	•	•
Chiave meccanica per esclusione e/o reset Mechanical key for exclusion and/or reset	•	•
Segnalazione a LED di: stato impianto e memoria allarme LED signaling for: system state and alarm memory	•	•
Uscita negativa per allarme / Negative output for alarm	•	•
Illuminazione a LED ad altissima luminosità e basso assorbimento High-brightness low consumption LED	•	•
8 messaggi pre-registrati di cui 1 personalizzabile (registrabile solo da fabbrica) 8 pre-recorded messages (1 is customizable and recordable only from factory)		
Pellicola in policarbonato serigrafata con testo personalizzabile Polycarbonate film with customizable serigraphy	•	•
Peso (gr.) / Weight (gr.)	663	942

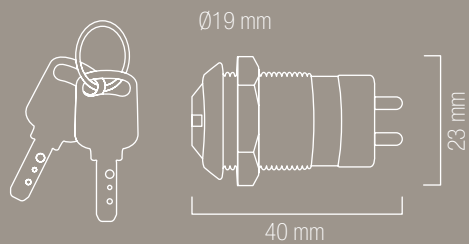
HOLA UECP



TRIADE UE



TCH



TP US

