



**PORTA  
ALLARMATA**

**SIRENE E PANNELLI PER USCITE DI EMERGENZA**  
PANELS AND SOUNDERS FOR EMERGENCY EXIT

# HOLA UECP

Sirena autoalimentata per uscite di emergenza a 12 Vcc (o 230 Vca con l'alimentatore TL 1207 - non incluso) per controllo porte di emergenza. Un solo prodotto in grado di controllare fino a 3 porte di emergenza, attivabile e comandabile tramite chiave meccanica, radiocomando o tastiera radio. Dotata di lampeggiante a LED multicolore ad alta luminosità per la segnalazione dello stato dell'impianto, memoria allarme e anomalie. Un prodotto sicuro che, unito al design elegante e alla possibilità di montaggio orizzontale e verticale, si adatta perfettamente ad ogni tipo di ambiente.

Self-powered 12 Vdc (or 230 Vac using TL 1207 power supply - not included) for door control / emergency exit. This product is able to control up to 3 emergency doors, and it can be activated and managed through mechanical key, remote control or wireless keypad. It is equipped with a high-luminosity multi-coloured LED flashing unit for the signalization of system status, alarm memory and anomalies. A safe product that, together with its elegant design and the possibility of vertical or horizontal mounting, perfectly fits any kind of ambience.



## COLORI COLOURS







Coperchio Esterno  
External cover



Calotte  
Flash covers

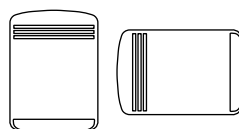


## DI SERIE STANDARD FEATURES

-  3 ingressi di allarme e 1 ingresso 24h  
3 alarm inputs and 1 24h active input
-  Una singola unità controlla fino a 3 porte  
Control of MAX 3 doors from a single unit
-  Temporizzazione ingresso/uscita impostabile  
Settable input/output timing
-  Segnalazione acustica ON/OFF impostabile  
Settable ON/OFF acoustic signalization
-  Adesivo resinato "PORTA ALLARMATA"  
"EMERGENCY EXIT" standard sticker
-  Bolla di centratura  
Spirit level

**POSSIBILITÀ DI GESTIONE  
TRAMITE CHIAVE MECCANICA,  
RADIOCOMANDO O TASTIERA RADIO**  
MANAGEMENT THROUGH MECHANICAL KEY, REMOTE  
CONTROL OR WIRELESS KEYPAD

## MONTAGGIO MOUNTING



SIRENA / SOUNDER  
HOLA UECP



TASTIERA ONDA DIGITAL W  
ONDA DIGITAL W KEYPAD



## DATI TECNICI / TECHNICAL DATA

### HOLA UECP

|  |   |
|--|---|
| Alimentazione / Power supply   | 12 Vcc  |
| Batteria / Battery   | 12 V – 1,2 Ah o 2,2 Ah<br>12 V – 1,2 Ah or 2,2 Ah |
| Consumo della sirena in allarme (batteria interna) / Sounder consumption in alarm (internal battery)   | 1.3 A 100 mA                                      |
| Timer di spegnimento della sirena / Sounder timer off  | 30s   |
| Temporizzazione ingresso e uscita impostabile / Settable entry/exit timing   | •   |
| Potenza acustica / Acoustic power  | 112 dB (A) - 1 mt.                                |
| Riduzione potenza sonora durante test e installazione / Reduced sound power during test and installation   | 40 dB (A) - 1 mt.                                 |
| Protezione IP / IP protection  | IP44  |
| Possibilità di gestione tramite chiave meccanica, radiocomando o tastiera radio<br>Management through mechanical key, remote control or wireless keypad  | opzionale<br>optional                             |
| Lampeggiante a LED ad alta luminosità per segnalazione: stato impianto, memoria allarme, uscita negativa per anomalia e allarme / High-luminosity LED flashing unit for signalization of: system status, alarm memory, negative output for anomalies and alarm | •   |
| LED per segnalazione ON/OFF e anomalie<br>LED for signalization of ON/OFF and anomalies  | •   |
| Segnalazione acustica ON/OFF impostabile / Settable ON/OFF acoustic signalization  | •   |
| Ingresso 24h / 24h active input  | 1   |
| Ingresso contatto porta NA o NC / NC or NO input for door contact  | 3   |
| Adesivo di serie / Standard sticker (other versions on demand)   | PORTA ALLARMATA                                   |
| Temperatura di funzionamento / Operating temperature   | -10°C +55°C                                       |
| Peso (gr.) / Weight (gr.)  | 2.500   |

# TRIADE UE

Sirena autoalimentata per uscite di emergenza a 12 Vcc (o 230 Vca con l'alimentatore TL 1207 - non incluso) con LED lampeggiante per segnalazione stato impianto e LED fisso per memoria allarme.

Self-powered 12 Vdc (or 230 Vac using TL 1207 power supply - not included) sounder for emergency exit with flashing LED for system state signaling and steady LED for alarm memory.

## TCH

Serratura a chiave meccanica a due posizioni con contatto 250 Vca 3 A per sirene e pannelli uscita di emergenza. Peso: 54 gr.

Mechanical key for sounders and panels for emergency exit. Two positions and 250 Vac 3 A contact. Weight: 54 gr.



## DATI TECNICI / TECHNICAL DATA

|   | TRIADE UE  |
|---|--|
| Tensione di ricarica / Recharge voltage   | 13,0 ÷ 13.8 Vdc  |
| Batteria / Battery  | 12 V – 1,2 Ah o 2,2 Ah<br>12 V – 1.2 Ah or 2.2 Ah          |
| Consumo della sirena in allarme (batteria interna)<br>Sounder consumption - in alarm (internal battery) | 1.3 A 100 mA   |
| Timer di spegnimento della sirena / Timer sounder off   | 3 min., impostabile a 5 min.<br>3 min., settable at 5 min. |
| Potenza acustica / Acoustic power   | >107 dB (A) a 3 mt.<br>>107 dB (A) at 3 mt.                |
| Protezione IP / IP protection   | IP33   |
| Chiave meccanica per esclusione e/o reset / Mechanical key for exclusion and/or reset                   | •  |
| Segnalazione a LED di: stato impianto, memoria allarme<br>LED signaling for: system state, alarm memory | •  |
| Uscita negativa per anomalia e allarme / Negative output for alarm and anomalies                        | •  |
| Ingresso contatto porta NC / Input door switch NC   | 1  |
| Adesivo di serie / Standard sticker (other versions on demand)  | ALLARME USCITA EMERGENZA                                   |
| Peso (gr.) / Weight (gr.)   | 1.709  |

# TP US

Pannello ottico-acustico per porte con uscita di sicurezza 12 Vcc / 24 Vcc. Fino a 3 ingressi contatti porta – uscita scambio relè 1 A per segnalazione stato contatti porta – chiave meccanica (basso profilo) per esclusione e/o reset – segnalazione a LED di: stato impianto, memoria di allarme, anomalia – uscita negativa di anomalia (solo su TP USA) e allarme – sistema a LED ad altissima luminosità e basso assorbimento. Il pannello è predisposto anche per fissaggio ad incasso.

12 Vcc / 24 Vcc optical-acoustic panel for emergency exit doors. Up to 3 inputs door contact – 1 A output relay for door contact signaling – mechanical key for exclusion and/or reset – LED notice for: system status, alarm memory, anomaly – negative output for anomalies (only on TP USA) and alarm - high-brightness low-consumption LED flashing unit. Also suitable for flush mounting.



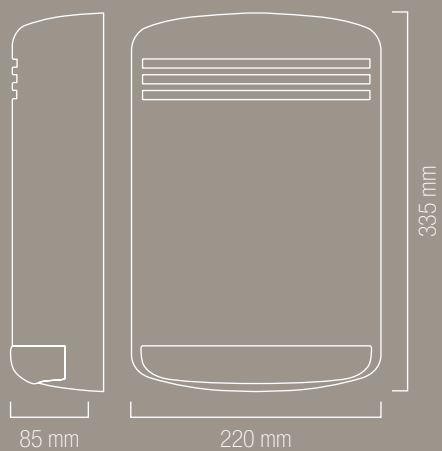
Predisposto per montaggio ad incasso  
Possibility of flush installation

## DATI TECNICI / TECHNICAL DATA

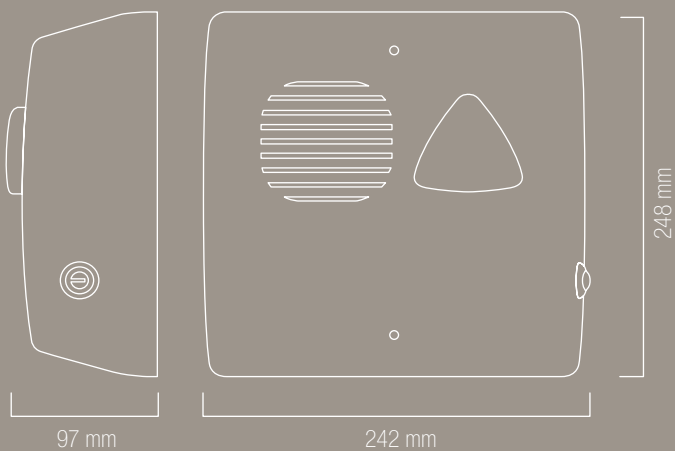
Ingresso di sincronismo / Sync input

|   | TP US                               | TP USA                              |
|---|-------------------------------------|-------------------------------------|
| Alimentazione di ingresso / Input power supply  | da 10 a 30 Vcc<br>from 10 to 30 Vdc | da 10 a 30 Vcc<br>from 10 to 30 Vdc |
| Alimentatore 230 Vca / 230 Vac power supply   |                                     | •                                   |
| Batterie ricaricabili Ni-MH 9.6 V 1000 mA<br>Rechargeable 9.6 V 1000 mA Ni-MH batteries   |                                     | •                                   |
| Numero ingressi contatto porta NC / Number inputs door switch NC  | 3                                   | 3                                   |
| Uscita scambio relè 1 A per segnalazione stato porta<br>1A output relay for door state signaling  | •                                   | •                                   |
| Chiave meccanica per esclusione e/o reset<br>Mechanical key for exclusion and/or reset  | •                                   | •                                   |
| Segnalazione a LED di: stato impianto e memoria allarme<br>LED signaling for: system state and alarm memory   | •                                   | •                                   |
| Uscita negativa per allarme / Negative output for alarm   | •                                   | •                                   |
| Illuminazione a LED ad altissima luminosità e basso assorbimento<br>High-brightness low consumption LED   | •                                   | •                                   |
| 8 messaggi pre-registrati di cui 1 personalizzabile (registrabile solo da fabbrica)<br>8 pre-recorded messages (1 is customizable and recordable only from factory) |                                     |                                     |
| Pellicola in policarbonato serigrafata con testo personalizzabile<br>Polycarbonate film with customizable serigraphy  | •                                   | •                                   |
| Peso (gr.) / Weight (gr.)   | 663                                 | 942                                 |

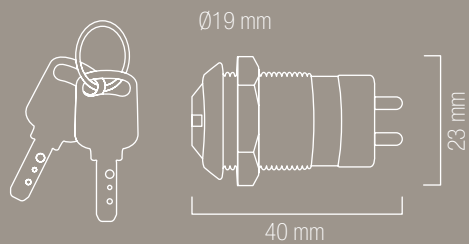
### HOLA UECP



### TRIADE UE



### TCH



### TP US

