



# TRIADE

L'EVOLUZIONE DELLA SICUREZZA  
THE EVOLUTION OF SECURITY



# TRIADE

Triade è la capostipite delle sirene d'allarme con coperchio esterno in ABS, che unisce robustezza strutturale a una completa versatilità estetica. Disponibile anche la versione con lampeggiante quadrato.

The first alarm sounder with external cover in ABS. Triade joins robustness and wide design versatility. This sounder model is also available with square-shaped flash cover.

## COLORI / COLOURS

Coperchio Esterno  
External cover

-  Bianco  
White
-  Acciaio  
Grey
-  Champagne / Champagne  
solo mod. con lampeggiante triangolare  
only for triangular flashing light model

Calotte  
Flash covers

-  Arancio  
Orange
-  Fumè  
Smoke grey



## DI SERIE

### STANDARD FEATURES

ON/OFF positivo e negativo settabile da dip switch  
Positive and negative ON/OFF settable by dip switch

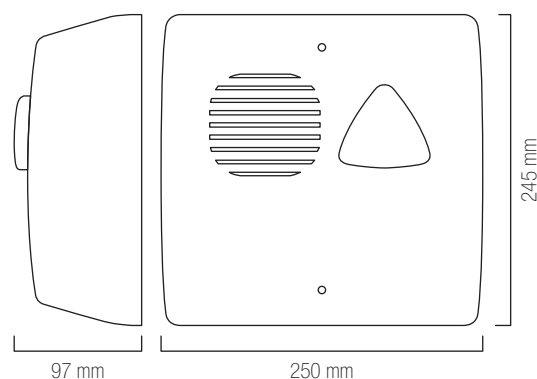
Comando di interruzione suono / Command for sound interruption

Controllo batteria secondo normativa EN 50131  
Battery control according to EN 50131 standard

Segnalazione ottica e acustica impianto ON/OFF  
Optical and acoustic ON/OFF signaling

2 Suoni programmabili e 2 temporizzazioni settabili da dip switch  
2 programmable sounds and 2 timings settable by dip switch

Bolla di centratura / Spirit level



## PERSONALIZZAZIONI CUSTOMIZATIONS

Supplemento per colorazioni personalizzate (min. 100 pz.)  
Extra cost for customized colours (100 pcs. min.)

Finiture speciali - colori "TECH" / Special finishings - "TECH" colours

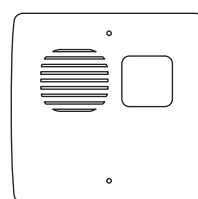
Adesivi (min. 200 pz.) Serigrafie (min. 50 pz.)

Decalco (min. 50 pz.)

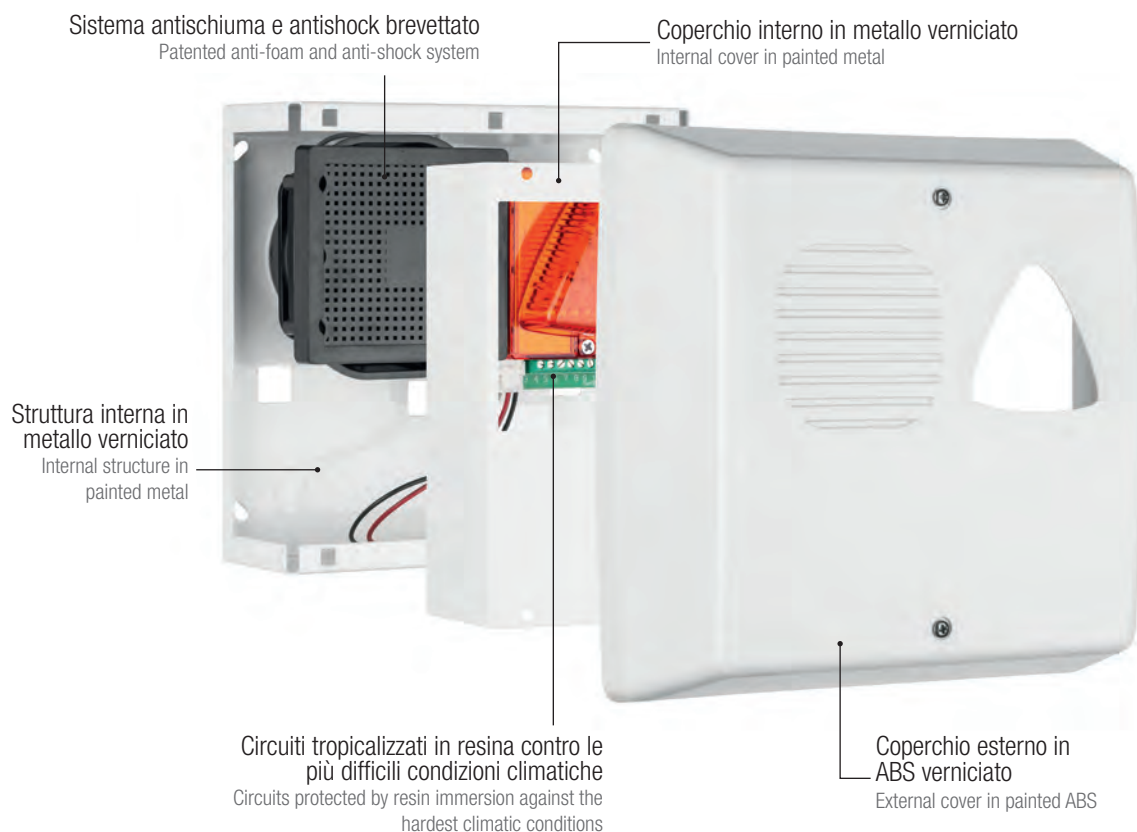
Embossed stickers (200 pcs. min.) Serigraphies (50 pcs. min.)

Decal (50 pcs. min.)

### TRIADE Q



Versione con  
lampeggiante quadrato  
Version with squared flash  
cover



## DATI TECNICI / TECHNICAL DATA

	TRIADE L	TRIADE QL	TRIADE LS	TRIADE QLS
Alimentazione / Power supply: <b>13.8 Vdc</b>	●	●	●	●
Assorbimento MAX dalla centrale / MAX consumption from alarm control panel: <b>800 mA</b>	●	●	●	●
Assorbimento a riposo / Standby consumption: <b>15 mA</b>	●	●	●	●
Assorbimento in allarme dalla batteria / Battery consumption in alarm: <b>1.4 A</b>	●	●	●	●
Assorbimento LED / LED consumption: <b>90 mA</b>	●	●	●	●
Frequenza fondamentale / Fundamental frequency: <b>1600 Hz</b>	●	●	●	●
Potenza sonora MAX a 1 m / MAX level sound at 1 m: <b>dB</b>	115	115	113.1	113.1
Memoria allarme / Alarm memory	●	●	●	●
Possibilità di comando a 3 o 2 fili / 3 or 2 wires control option	●	●	●	●
Limite allarmi giornalieri / allarmi infiniti (settabili da ponticello) MAX daily / infinite alarms (settable by jumper)	●	●	●	●
Test sirena e batteria comandabile da remoto / Remote test of sounder and battery	●	●	●	●
Uscita anomalia / Anomaly output	●	●	●	●
LED interno per individuazione anomalia (su circuito sirena) / Anomaly signaling LED (on sounder board)	●	●	●	●
Sistema antiapertura e antirimozione a doppio tamper / Anti-opening and anti-removal double-tamper system	●	●	●	●
Sistema antischiuma e antishock brevettato a doppia rilevazione Patented double-detection anti-foam and anti-shock device			●	●
Grado di sicurezza / Security level	3	3	3	3
Classe ambientale / Environmental class: <b>IV</b>	●	●	●	●
Grado protezione / Protection level: <b>IP 44</b>	●	●	●	●
Temperatura di funzionamento / Operating temperature: <b>-25°C ÷ +55°C</b>	●	●	●	●
Resistenza all'impatto / Impact resistance: <b>IK 08</b>	●	●	●	●
Batteria / Battery: <b>12 V 2.1 Ah Pb o/or 12 V 1.2 Ah Pb</b>	●	●	●	●
Certificazione di Conformità alla Normativa <b>EN 50131-4</b> / Complying with <b>EN 50131-4</b> Standard	●	●	●	●
Marchio / Marks: <b>IMQ Sistemi di sicurezza</b>	●	●	●	●
Marchio / Marks: <b>INCERT</b>	●	●	●	●
Peso (gr.) / Weight (gr.)	2082	2085	2057	2050

# TRIADE



Via del Lavoro n. 10 - 30030 Salzano (VE) - Italy  
TEL. +39.041.5740374 - FAX +39.041.5740388  
info@venitem.com - [www.venitem.com](http://www.venitem.com)