



CONTATTI MAGNETICI  
MAGNETIC CONTACTS

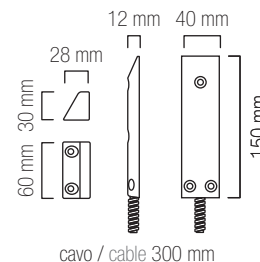




### MC 32

Contatto magnetico per basculanti in lega metallica (MC32) o in plastica (MC32P), prismatico supercorazzato, reed elettro isolato. Distanza di funzionamento: 30 mm.

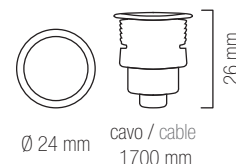
Prismatic magnetic contact for up-and-over doors, metal structure (MC32) or plastic structure (MC32P), armoured, electrically-insulated reed. Average operating distance: 30 mm.



### MC 50

Sensore inerziale a vibrazione in ABS per rilevazione urti. Versione da incasso.

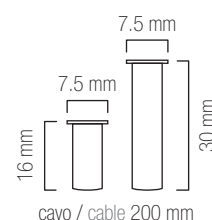
Inertial vibration sensor in ABS for shock detection. Flush mounting.



### MC 100

Contatto magnetico da incasso in ottone con cavo tamper. Distanza di funzionamento: 12 mm.

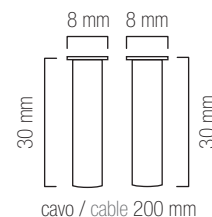
Magnetic contact for flush mounting, brass housing, with anti-tampering wire. Average operating distance: 12 mm.



### MC 110

Contatto magnetico da incasso, in plastica, con cavo tamper. Distanza di funzionamento: 12 mm.

Magnetic contact for flush mounting, plastic housing, tampering wire. Average operating distance: 12 mm.



### MC 150

Contatto magnetico da incasso in plastica, alta tolleranza (porta blindata), connessione a vite.

Distanza di funzionamento su legno/plastica: 20 mm - su ferro: 10 mm. Disponibile nei colori bianco (MC 150B) e marrone (MC 150M).

Plastic magnetic contact for flush mounting, high tolerance (armoured doors), screw connection. Max operating distance on wood/plastic: 20 mm – on iron: 10 mm. Available colours: white (MC 150B) brown (MC 150M).

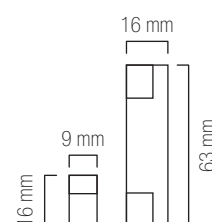


### MC 200

Contatto magnetico in plastica, montaggio a vista con connessione e installazione a vite a scomparsa.

Distanza massima di funzionamento su legno/plastica: 20 mm - su ferro: 10 mm. Colori disponibili: bianco (MC 200B) - marrone (MC 200M).

Plastic magnetic contact, surface mounting with hidden-screw connection and installation. Max operating distance on wood/plastic: 20 mm – on iron: 10mm. Available colours: white (MC 200B) – brown (MC 200M).

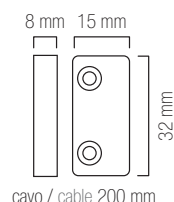




## MC 210

Contatto magnetico in plastica a 2 conduttori, montaggio a vista. Distanza di funzionamento: 15 mm.  
Colori disponibili: bianco (MC 210B) - marrone (MC 210M).

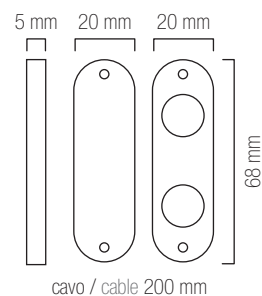
Plastic magnetic contact, surface mounting, with 2 wires. Average operating distance: 15 mm. Available colours: white (MC 210B) – brown (MC 210M).



## MC 250

Contatto magnetico extrapiatto per montaggio a vista, con corpo in plastica, doppio magnete a 2 conduttori. Distanza di funzionamento: 15 mm.

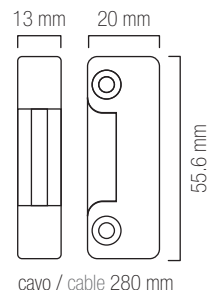
Plastic-housing magnetic contact, extra-slim, surface mounting, double magnets, 2 wires. Average operating distance: 15 mm.



## MC 310

Contatto magnetico prismatico in lega metallica, reed elettro isolato, applicazione a vista (per portoncini in ferro). Distanza massima di attivazione: 12 mm.

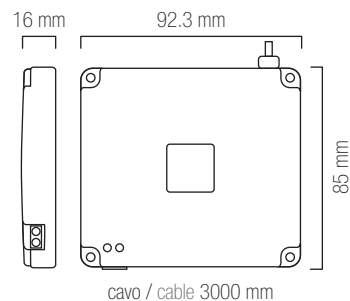
Prismatic magnetic contact made of metal-alloy, electrically-insulated reed, surface mounting (for iron gates). Max operating distance: 12 mm



## MC 800

Contatto in plastica per tapparelle con terminazione a morsetto.

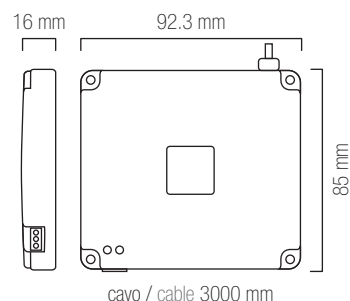
Plastic contact with terminal block output, for rolling shutters.



## MC 800W

Contatto per tapparelle in plastica a reed magnetico con terminazione a morsetto - **a basso assorbimento ideale per soluzioni radio.**

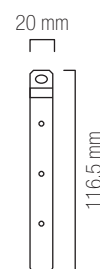
Plastic contact with magnetic reed and terminal block output, for rolling shutters – - **low consumption, suitable for wireless solutions.**



## ST 800

Staffa metallica per passaggio corda contatto a tapparella MC 800 e MC 800W.

Metal bracket for rope passing for MC 800 and MC 800W.



**Su richiesta, si eseguono metrature particolari della lunghezza dei cavi**  
On request, we supply contacts with special lengths of the cables



CONTATTI MAGNETICI  
MAGNETIC CONTACTS



Via del Lavoro n. 10 - 30030 Salzano (VE) - Italy  
TEL. +39.041.5740374 - FAX +39.041.5740388  
info@venitem.com - [www.venitem.com](http://www.venitem.com)